

MOD. 3000-050



ESPECIFICACIONES TÉCNICAS

Modelo: 3000-050

Tipo de bomba: Rotor flexible de goma.

Fusible: 15 amperes.

Motor: Imanes permanentes, protegido termicamente.

Voltaje: 12 VCC Nominal.

Presión de trabajo: 15 PSI (1.0 Bars) Max.

Temperatura del líquido: 54 ° C. Max.

Cebado: Autocebante hasta 2,3 metros, vertical, 7.6 metros horizontal (con agua).

Picos: 3/4" manguera (D.E.), 3/8" NPT macho (I.D.).

MATERIALES DE CONSTRUCCIÓN

Plásticos: Nylon.

Rotos: Buna-n.

Sellos: Buna-n.

Soporte: Acero inoxidable.

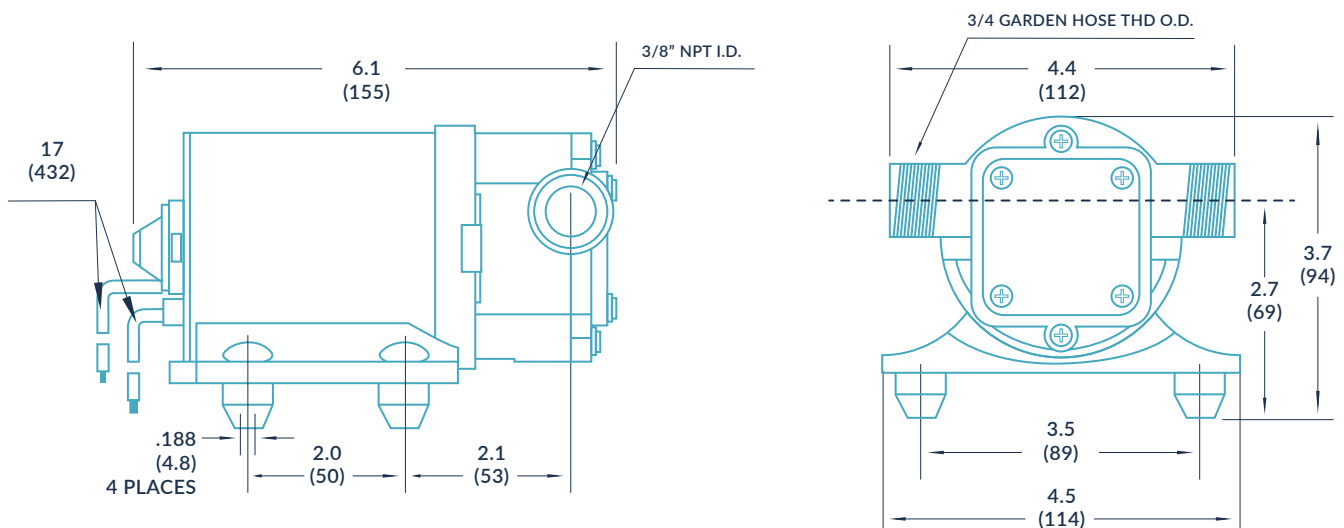
Peso neto: 1,5 Kg.

Ciclo de trabajo: Intermitente.

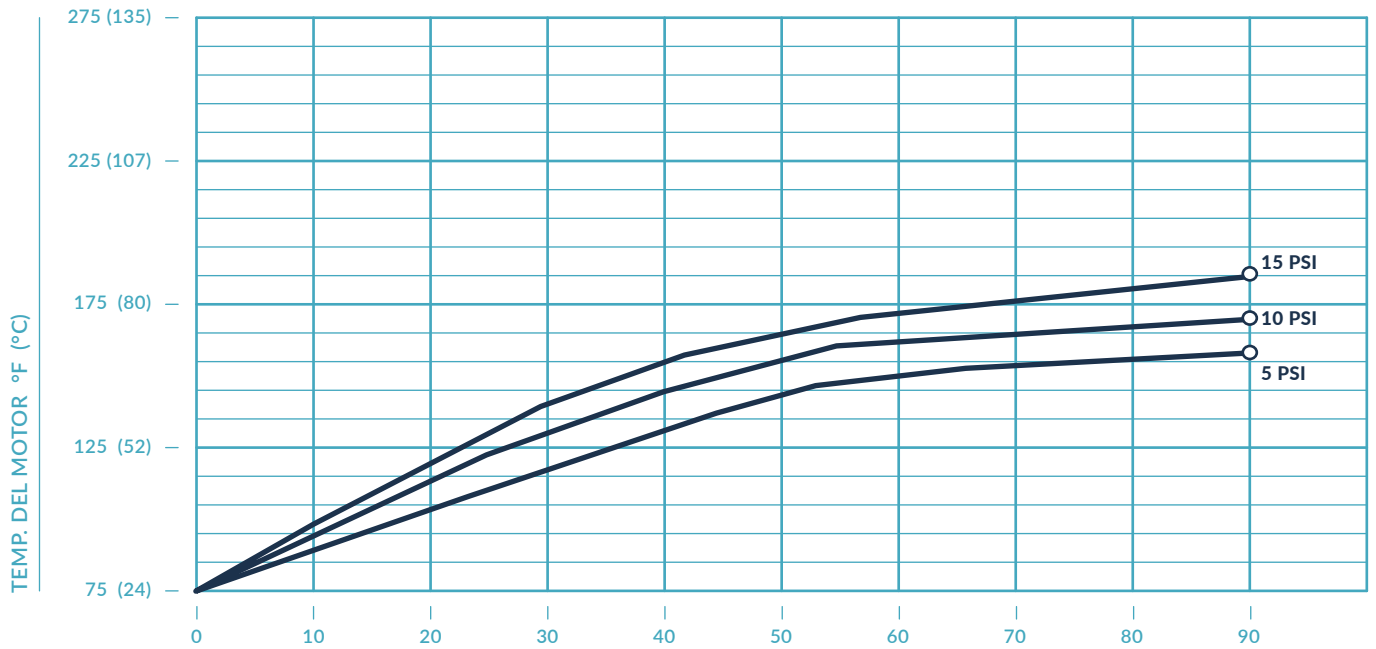
Certificaciones: UL, C-UL Marine Listing.

Aplicación típica: Bomba para transferencias de uso general.

DIMENSIONES. Pulgadas (mm).



TEMPERATURA

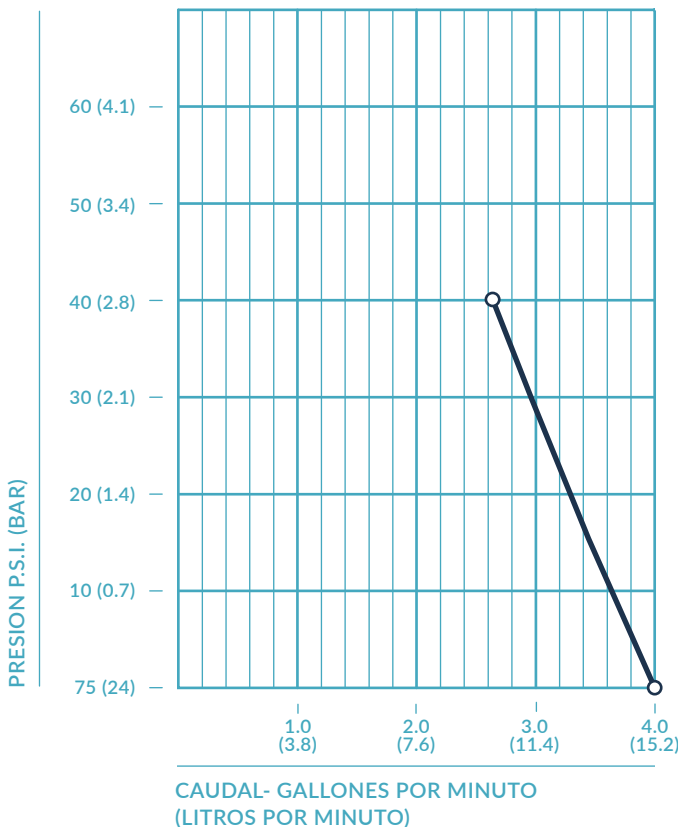


TIEMPO (minutos)

Este gráfico es para usar como una guía de diseño.

Está basado en un funcionamiento continuo a una temperatura ambiente de 70°F sin viento.

RENDIMIENTO TÍPICO



PRESION (PSI)	CAUDAL (GPM/LIT)	CORRIENTE (AMPS)	VOLTAJE (VOLTS)
OPEN	3.8/14.2	6.5	12 VDC
5/.34	3.4/12.9	7.1	12 VDC
10/.69	2.5/9.5	7.4	12 VDC
15/1.03	1.5/5.7	8.0	12 VDC
20/1.38	0	9.1	12 VDC

*

Las especificaciones están sujetas a cambios sin previo aviso. Todos los datos están basados en pruebas con agua.