

**MOD.**  
**8000-543-250**

**CARAM**<sup>TM</sup>  
**SHURflo**



## ESPECIFICACIONES TÉCNICAS

**Modelo:** 8000-543-250

**Tipo de bomba:** Bomba a diafragma de 3 cámaras con desplazamiento positivo.

**Motor:** Magnetos permanentes.

**Voltaje:** 12 VCC Nominal.

**Corte automático:** No.

**Temperatura del líquido:** 77 °C Max.

**Cebado:** autocebado hasta 2.5 metros Vertical,  
Presión máxima de entrada 30 PSI (2.1 Bar).

**Conexiones:** 3/8"-18 NPT hembra.

## MATERIALES DE CONSTRUCCIÓN

**Plásticos:** Polipropileno

**Válvulas:** Viton

**Diafragma:** Santoprene

**Sujeciones:** Acero Zincado

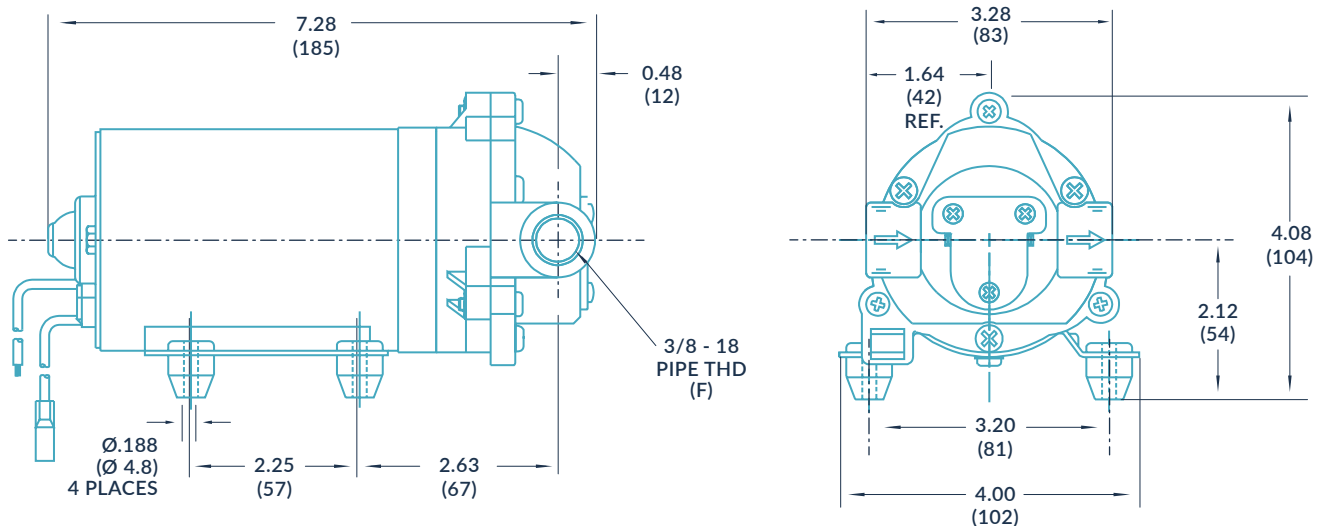
**Peso neto:** 1,8 Kg.

**Ciclo de trabajo:** Continuo.

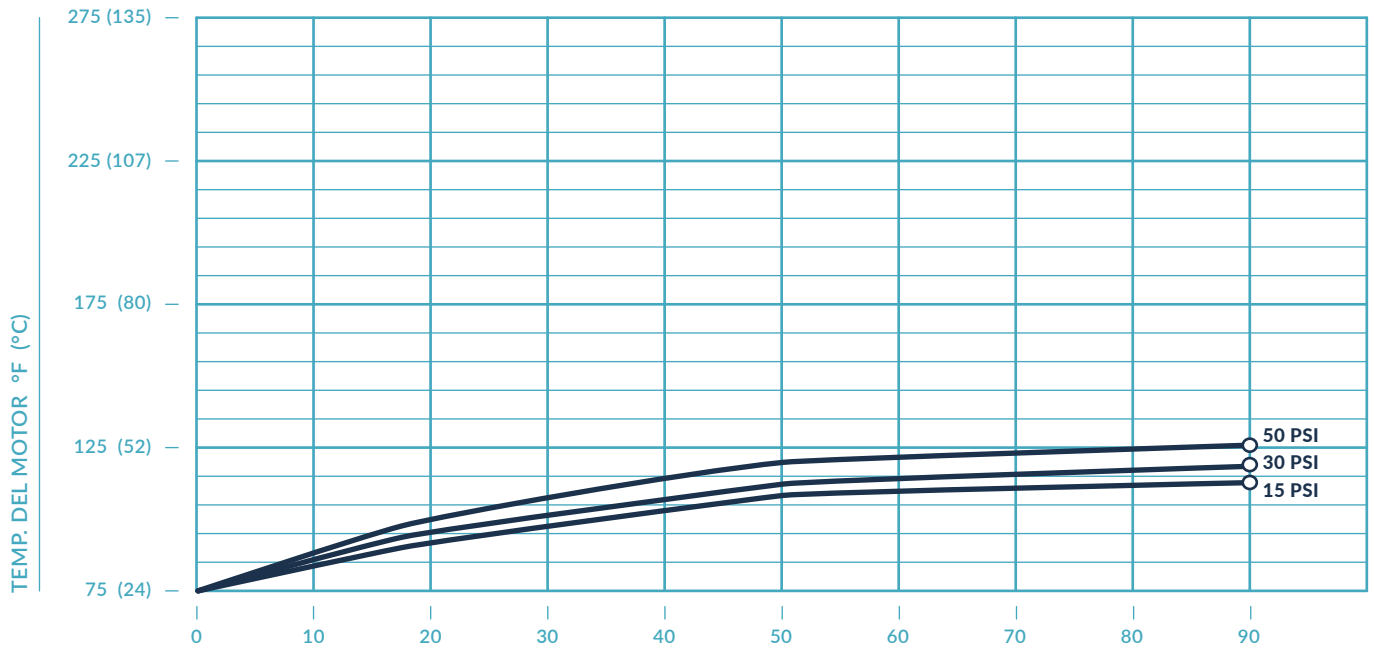
**Aplicación típica:** Pulverización agrícola.

**Bypass:** 45 PSI

## DIMENSIONES. pulgadas (mm).



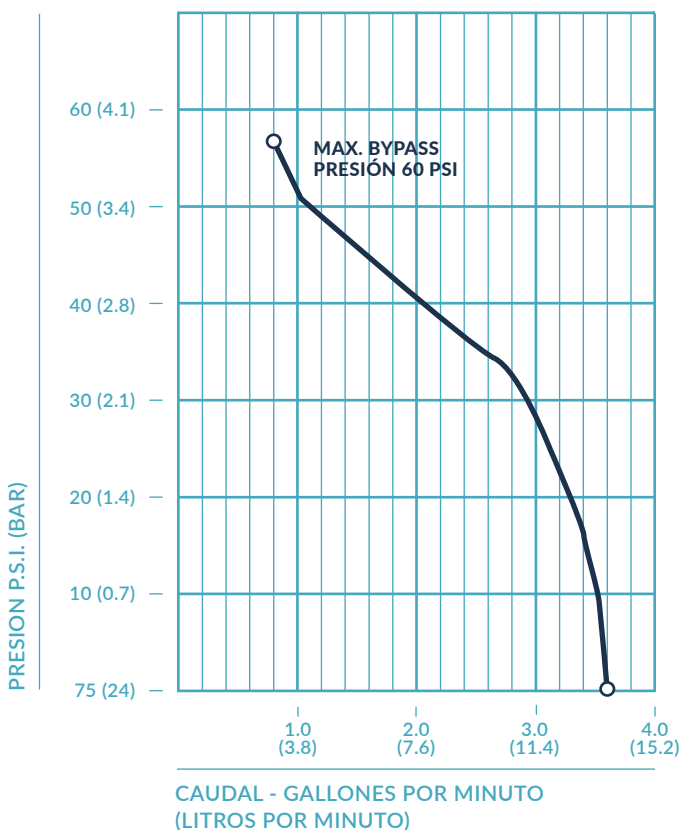
## TEMPERATURA



TIEMPO (minutos)

\* Este gráfico es para usar como una guía de diseño.  
Está basado en un funcionamiento continuo a una temperatura ambiente de 70°F sin viento.

## RENDIMIENTO TÍPICO



PRESIÓN (PSI)	CAUDAL (GPM/LIT)	RPM (MIN/MAX)	CORRIENTE (AMPS)	VOLTAJE (VOLTS)
OPEN	1.8/6.8	2290/2345	3.0	12 VDC
10	1.40/5.3	2275/2335	3.4	12 VDC
20	1.30/4.9	2230/2300	4.0	12 VDC
30	1.11/4.2	2190/2255	4.7	12 VDC
40	0.69/2.6	2165/2230	5.2	12 VDC
50	0.18/0.7	2140/2200	5.5	12 VDC

\* Las especificaciones están sujetas a cambios sin previo aviso.  
Todos los datos están basados en pruebas con agua.