

**MOD.**  
**8000-543-136**

**CARAM**<sup>TM</sup>  
**SHURflo**



## ESPECIFICACIONES TÉCNICAS

**Modelo:** 8000-543-136

**Tipo de bomba:** Bomba a diafragma de tres camaras. Desplazamiento positivo.

**Válvula de retención:** (1 vía) impide el flujo inverso.

**Motor:** magnetos permanentes.

**Voltaje:** 12 VCC Nominal.

**Corte automático:** SI, presión de corte (entre 40-60 PSI).

**Temperatura del líquido:**(77 °C) Max.

**Cebado:**Autocebado hasta 1.5 mts.

Presión Máxima de entrada 30 PSI Max. (2.1 Bar).

**Conexiones:** 1/2"-14 MPT.

## MATERIALES DE CONSTRUCCIÓN

**Plásticos:** Polipropileno

**Válvulas:** Viton

**Diafragma:** Santoprene

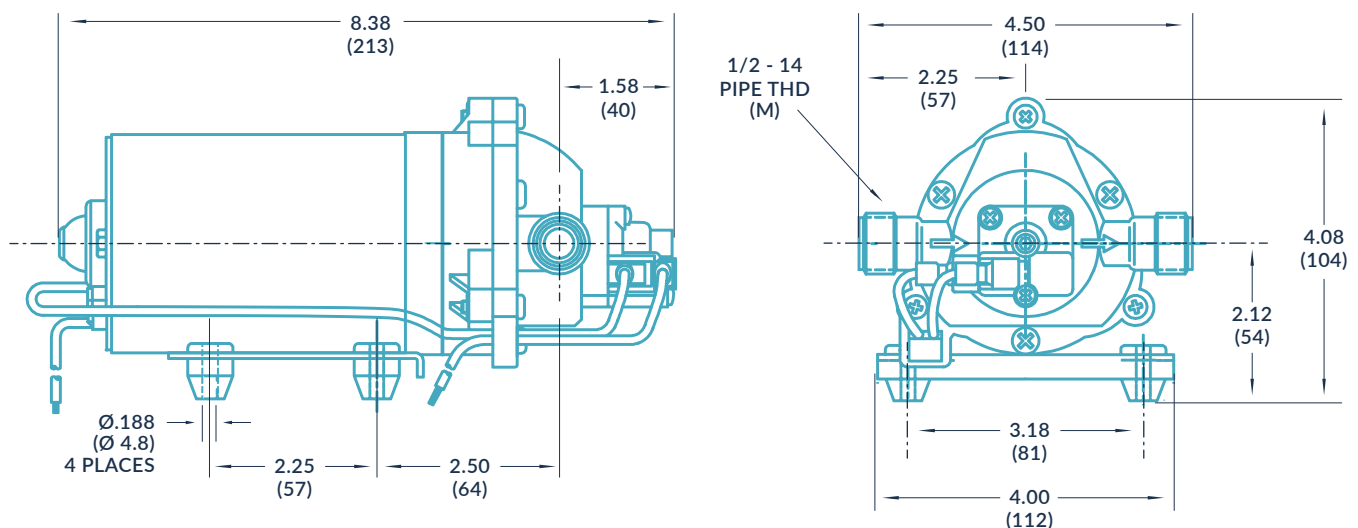
**Sujeciones:** Acero Zincado

**Peso neto:** 1,9 Kg.

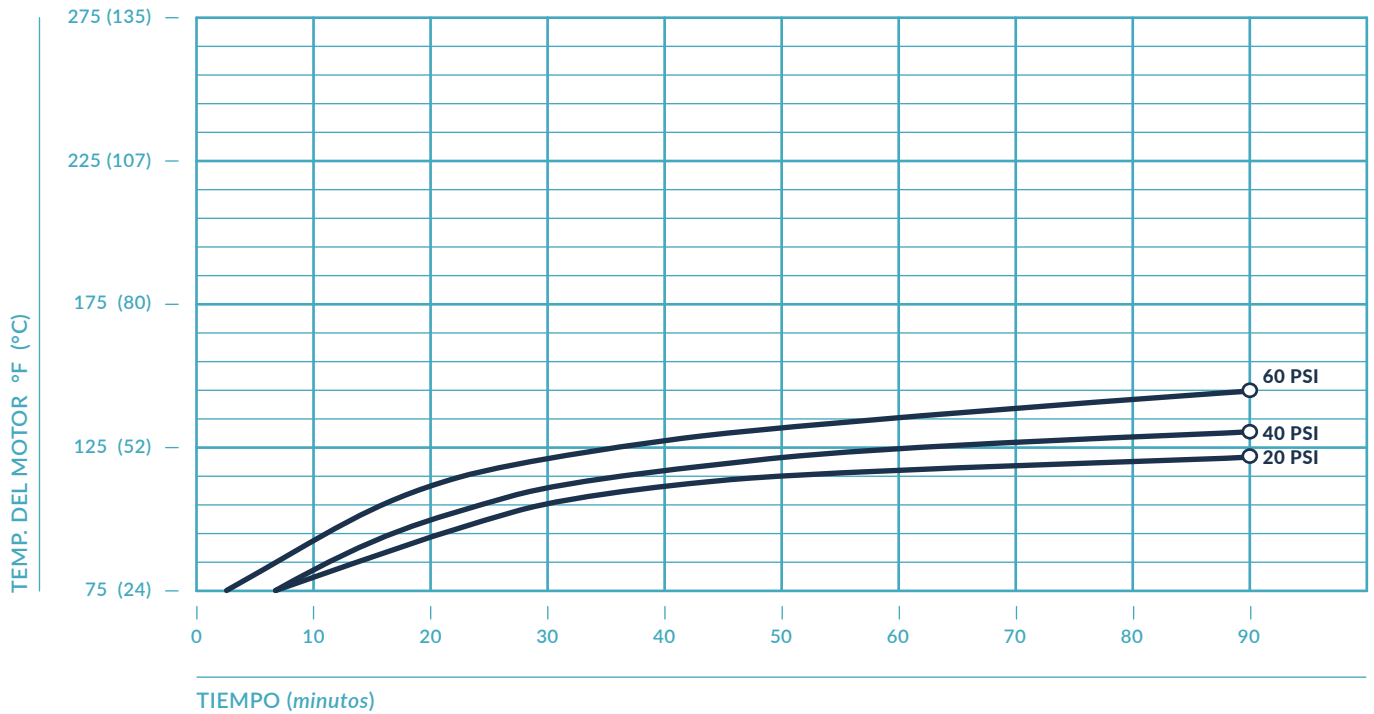
**Ciclo de trabajo:** Continuo.

**Aplicación típica:** Pulverización agrícola.

## DIMENSIONES. pulgadas (mm).



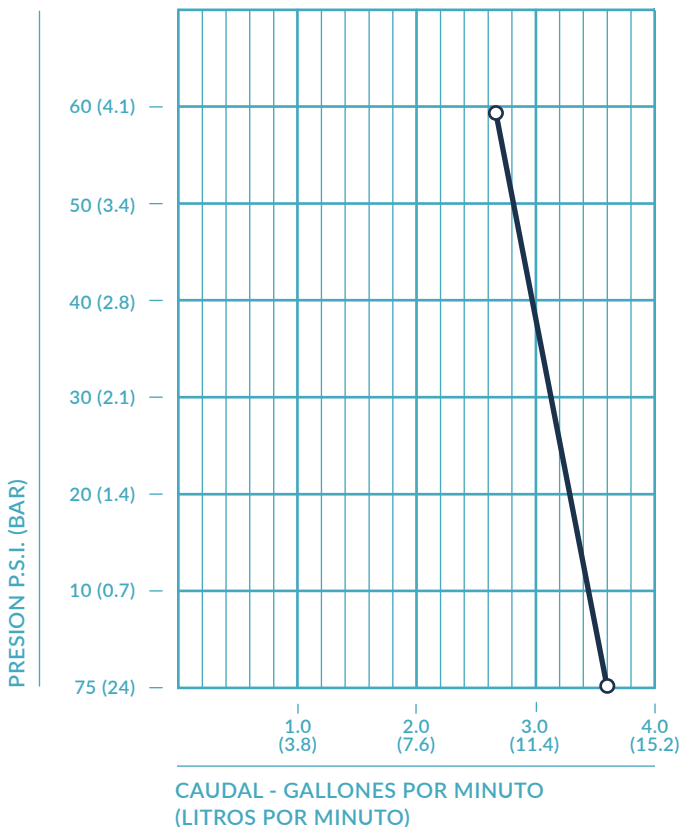
## TEMPERATURA



\* Este gráfico es para usar como una guía de diseño.

Está basado en un funcionamiento continuo a una temperatura ambiente de 70°F sin viento.

## RENDIMIENTO TÍPICO



PRESIÓN (PSI)	CAUDAL (GPM/LIT)	RPM (MIN/MAX)	CORRIENTE (AMPS)	VOLTAJE (VOLTS)
OPEN	1.8/6.8	2300/2325	3.7	12 VDC
10	1.31/4.9	2260/2290	4.4	12 VDC
20	1.26/4.7	2215/2240	5.0	12 VDC
30	1.20/4.5	2175/2190	5.7	12 VDC
40	1.14/4.3	2130/2145	6.2	12 VDC
50	1.08/4.1	2085/2095	6.8	12 VDC
60	1.02/3.9	2050/2065	7.3	12 VDC

\*

Las especificaciones están sujetas a cambios sin previo aviso. Todos los datos están basados en pruebas con agua.