

MOD.
2088-343-135



ESPECIFICACIONES TECNICAS

Modelo: 2088-343-135

Tipo de bomba: Bomba a diafragma, de desplazamiento positivo de tres cámaras.

Válvula de retención: (1 vía) Impide el flujo inverso.

Motor: 12 V CC de imanes permanentes.

Corte automático: Si (Rango 30-50 PSI)

Seteado @ 45 PSI

Temperatura del líquido: (77 °C D) Max.

Cebado: autocebado hasta 2.5 metros vertical.

Presion de entrada max. 30 PSI (2.1 Bar)

Conexiones: 1/2" - 14 MPT

MATERIALES DE CONSTRUCCIÓN

Plásticos: Polipropileno.

Válvulas: Viton.

Diafragma: Santoprene.

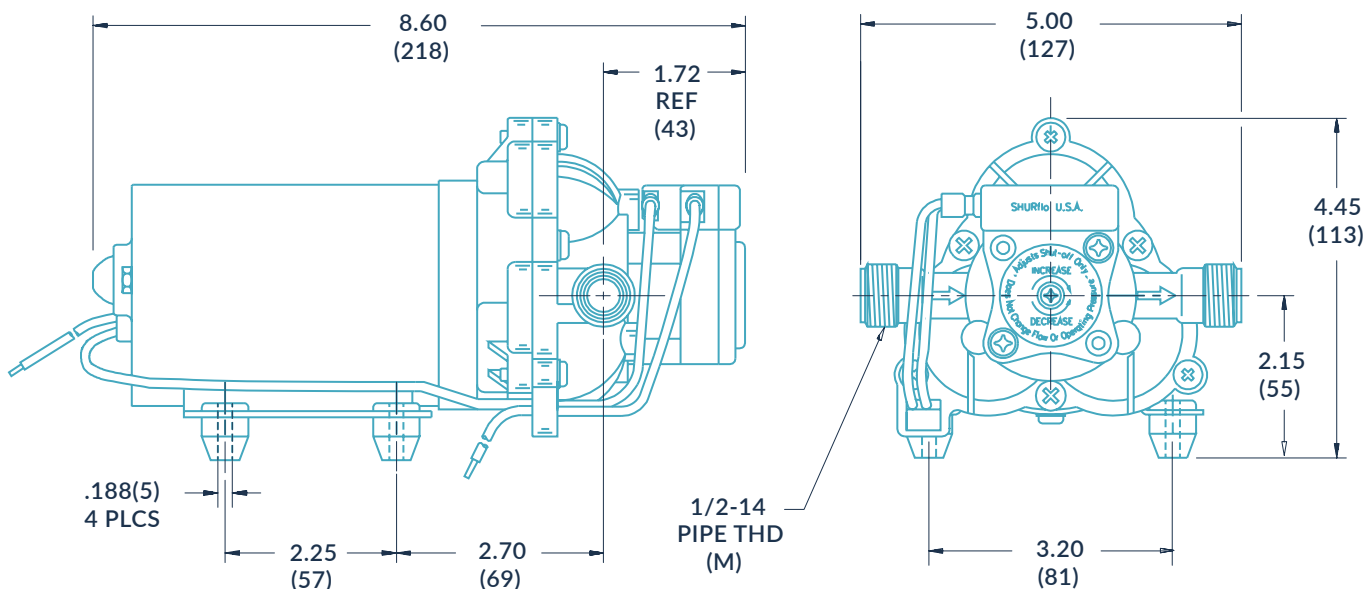
Sujeciones: Acero Cincado.

Peso neto: 2.18 Kg.

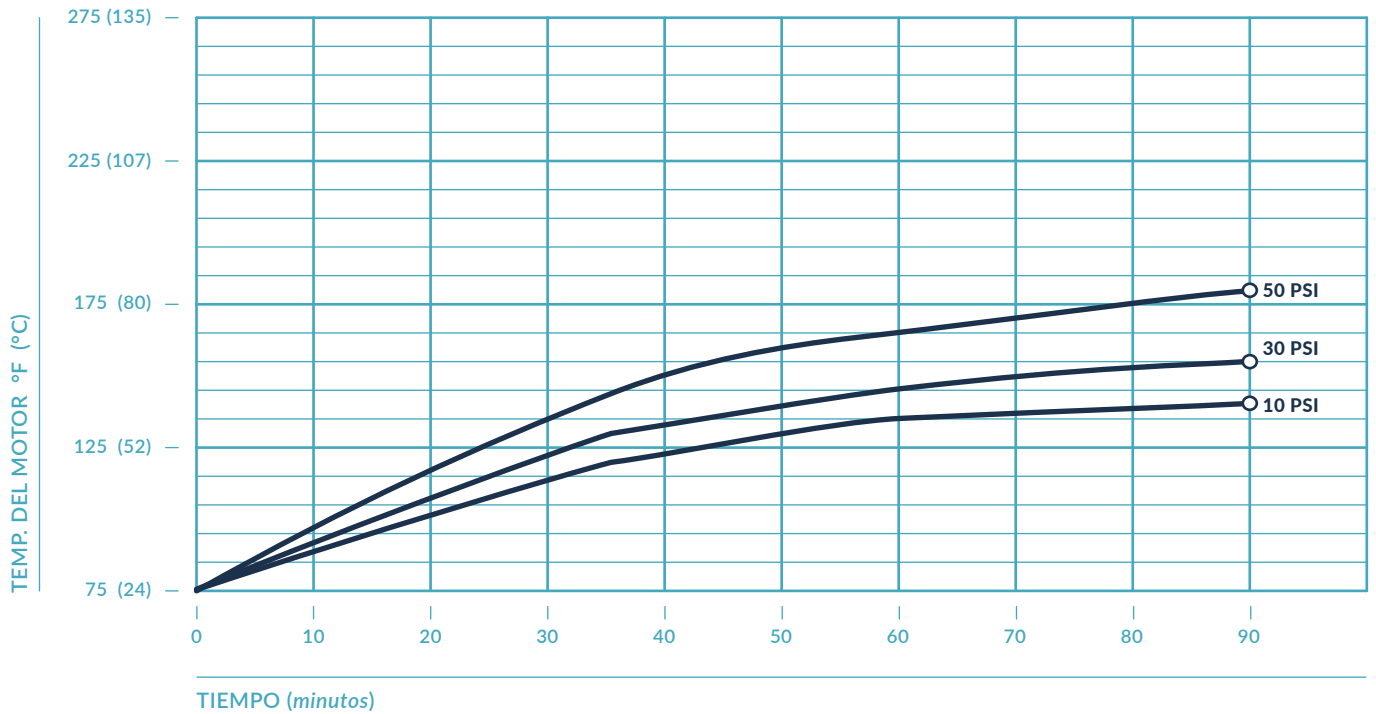
Ciclo de trabajo: Intermitente.

Aplicación típica: Pulverización agrícola.

DIMENSIONES. pulgadas (mm).



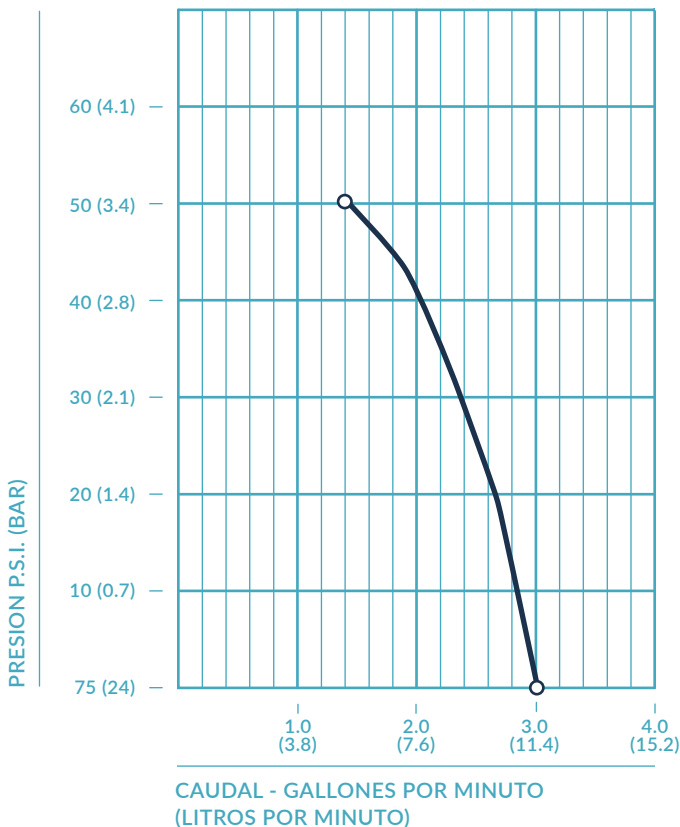
TEMPERATURA



* Este gráfico es para usar como una guía de diseño.

Está basado en un funcionamiento continuo a una temperatura ambiente de 70°F sin viento.

RENDIMIENTO TÍPICO



| PRESIÓN (PSI) | CAUDAL (GPM/LIT) | RPM (MIN/MAX) | CORRIENTE (AMPS) | VOLTAJE (VOLTS) |
|---------------|------------------|---------------|------------------|-----------------|
| OPEN | 3.00/11.3 | 2135/2190 | 4.0 | 12 VDC |
| 10 | 2.80/10.6 | 2080/2140 | 5.3 | 12 VDC |
| 20 | 2.69/10.2 | 1980/2045 | 5.5 | 12 VDC |
| 30 | 2.36/8.9 | 1895/1950 | 6.7 | 12 VDC |
| 40 | 2.05/7.8 | 1810/1875 | 7.7 | 12 VDC |
| 50 | 1.42/5.4 | 1720/1800 | 8.0 | 12 VDC |

*

Las especificaciones están sujetas a cambios sin previo aviso. Todos los datos están basados en pruebas con agua.