

MOD.
2088-313-544

CARAM
SHURflo



ESPECIFICACIONES TÉCNICAS

Modelo: 2088-313-544

Tipo de bomba: a diaphragma, 3 cámaras desplazamiento positivo.

Válvula de retención: (1 Vía) impide el flujo inverso.

Motor: 12V CC de Imanes permanentes, protegido termicamente

Switch: resistente a salpicaduras

Seteo: 45 PSI apagado, encendido On 25 PSI +/- 5 PSI

Temperatura del líquido: 54 ° C. Max.

Cebado: Autocebado hasta 2,6 mts vertical,
presión de entrada máxima 30 PSI.

Conexiones: 1/2"- 14 MPT

MATERIALES DE CONSTRUCCIÓN

Plásticos: Polipropileno.

Válvulas: Viton.

Diafragma: Santoprene.

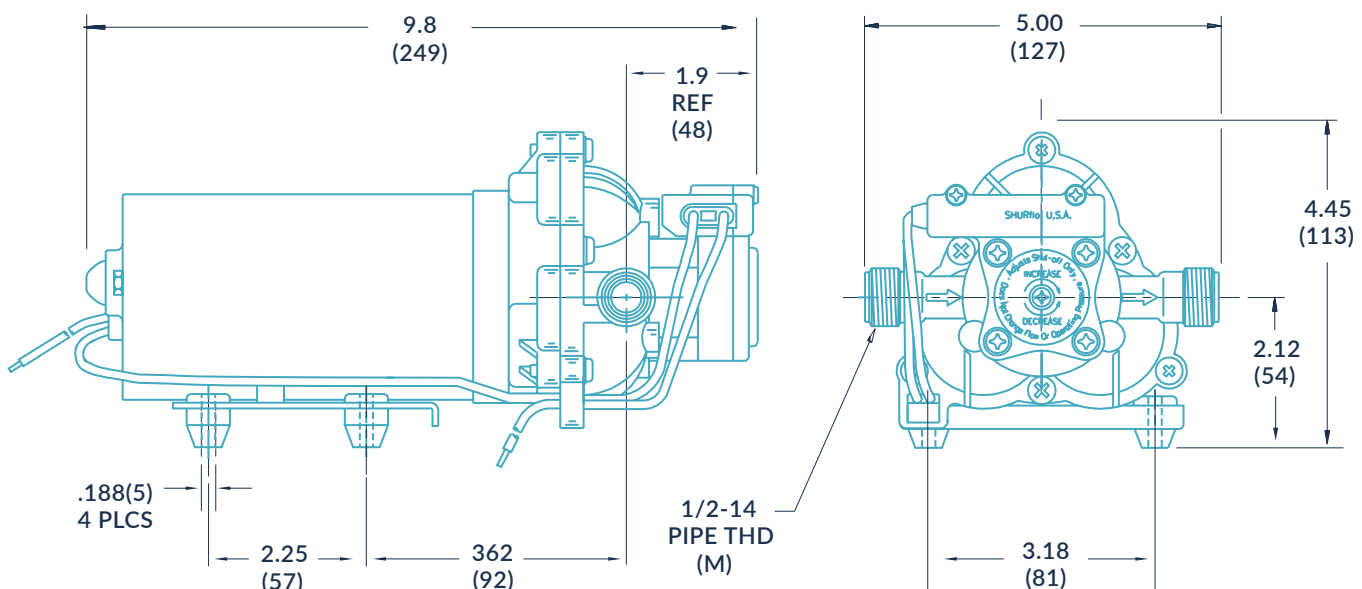
Soporte: Acero Inoxidable.

Peso neto: 2.7 Kg.

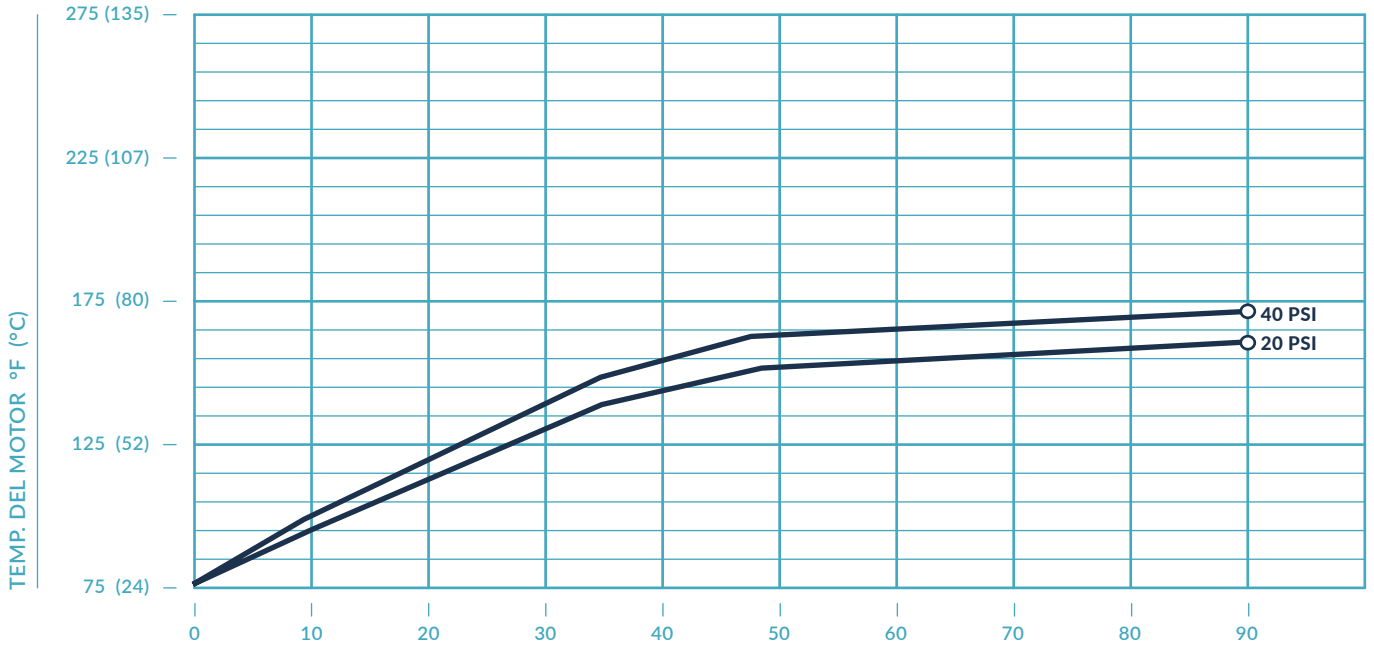
Ciclo de trabajo: Continuo.

Aplicación típica: transferencia de
agroquímicos / pulverización.

DIMENSIONES. Pulgadas (mm).



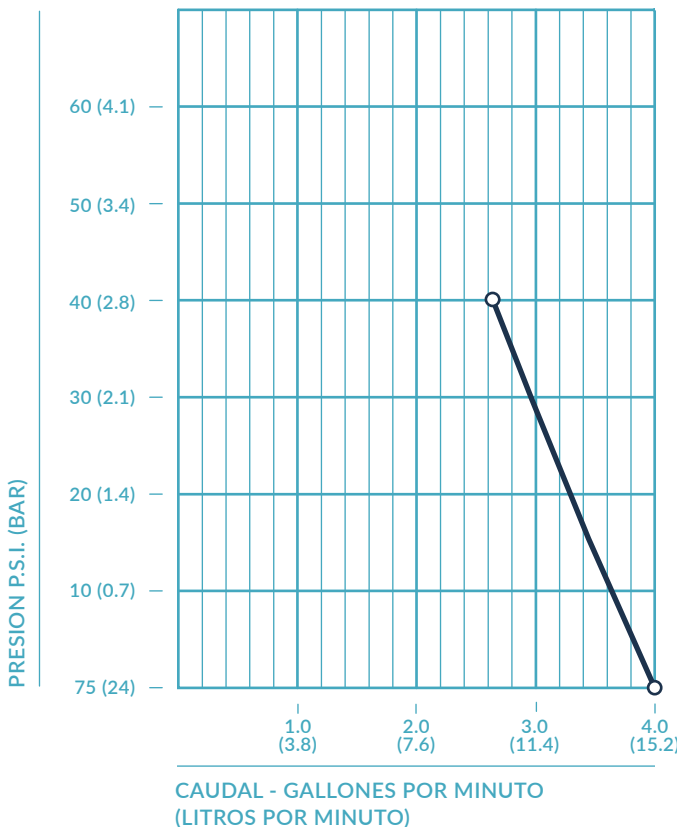
TEMPERATURA



TIEMPO (minutos)

Este gráfico es para usar como una guía de diseño.
 Está basado en un funcionamiento continuo a una temperatura ambiente de 70°F sin viento.
 El disyuntor térmico se abre cuando la temperatura del motor alcanza los 280°F .

RENDIMIENTO TÍPICO



PRESION (PSI)	CAUDAL (GPM/LIT)	RPM (MIN/MAX)	CORRIENTE (AMPS)	VOLTAJE (VOLTS)
OPEN	4.0/15.1	2600/2650	7.1	12 VDC
10	3.6/13.6	2585/2625	9.4	12 VDC
20	3.4/12.9	2500/2530	10.4	12 VDC
30	3.0/11.4	2440/2470	11.6	12 VDC
40	2.7/10.2	2415/2460	12.5	12 VDC

*

Las especificaciones están sujetas a cambios sin previo aviso.
 Todos los datos están basados en pruebas con agua.